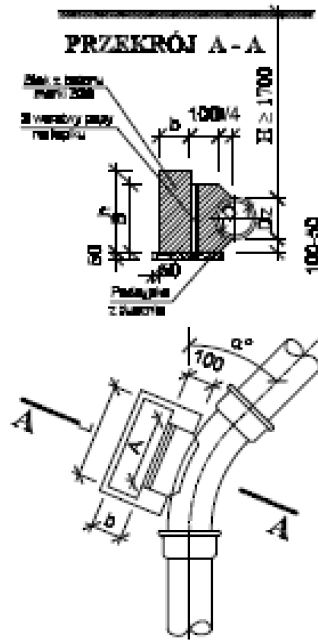


WYMIARY BŁOKÓW OPOROWYCH  
GRUNTY SUCHY I WILGOTNE

Wysok. standardowa D [mm]	Kąt nachylenia α°	A [mm]	B [mm]	Ciężarowna 7,5 bar				Ciężarowna 15 bar			
				h [mm]	L [mm]	B [mm]	h [mm]	L [mm]	B [mm]		
100	30	300	300	200	200	200	200	400	200	200	
	45	300	300	200	200	200	200	300	200		
	30	300	300	200	200	200	200	200	200		
150	30	400	300	300	770	200	400	1040	300		
	45	400	300	300	600	200	400	840	200		
	30	400	300	300	600	200	400	840	200		
200	30	600	300	400	1040	200	600	1280	300		
	45	600	300	400	800	200	400	770	200		
	30	600	300	400	800	200	400	770	200		
250	30	700	300	600	1280	200	600	1640	400		
	45	700	300	600	840	200	600	1040	200		
	30	700	300	600	800	200	600	770	200		
300	30	800	300	800	1420	200	800	1600	400		
	45	800	300	800	770	200	800	1280	200		
	30	800	300	800	840	200	800	980	200		

WYMIARY BŁOKÓW OPOROWYCH  
GRUNTY MOKRE

Wysok. standardowa D [mm]	Kąt nachylenia α°	A [mm]	B [mm]	Ciężarowna 7,5 bar				Ciężarowna 15 bar			
				h [mm]	L [mm]	B [mm]	h [mm]	L [mm]	B [mm]		
100	30	300	200	300	300	200	300	300	300		
	45	300	200	250	300	200	300	500	300		
	30	300	200	200	300	200	300	300	200		
150	30	400	200	400	300	300	400	1000	200		
	45	400	200	400	300	200	400	700	200		
	30	400	200	400	300	200	400	700	200		
200	30	600	200	600	1200	200	700	1000	200		
	45	600	200	500	700	200	500	1000	200		
	30	600	200	600	700	200	600	1000	200		
250	30	700	300	800	1700	200	1000	2100	300		
	45	700	300	700	900	200	800	1200	300		
	30	700	300	800	700	200	800	1100	200		
300	30	800	400	900	2000	400	1200	2000	300		
	45	800	400	800	1200	200	900	1800	200		
	30	800	400	900	200	200	800	1200	200		

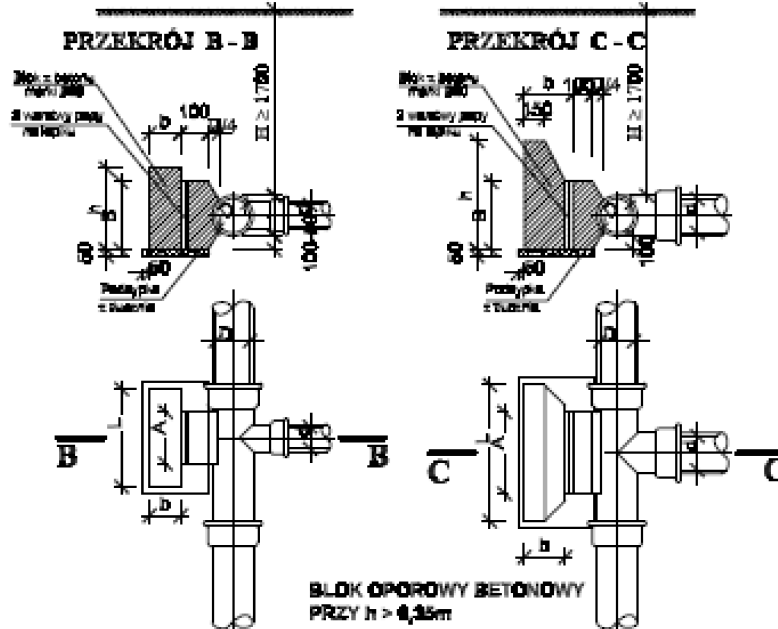


WYMIARY BŁOKÓW OPOROWYCH  
GRUNTY SUCHY I WILGOTNE

Wysok. standardowa D [mm]	A [mm]	B [mm]	Ciężarowna 7,5 bar				Ciężarowna 15 bar			
			h [mm]	L [mm]	B [mm]	h [mm]	L [mm]	B [mm]		
200-200	700	400	600	500	400	500	1200	400		
200-250	800	300	400	500	300	500	1100	400		
250-250	800	200	500	700	200	300	800	200		
200-150	400	200	300	400	200	300	800	200		
150-150	300	200	300	300	200	300	400	200		

WYMIARY BŁOKÓW OPOROWYCH  
GRUNTY MOKRE

Wysok. standardowa D [mm]	A [mm]	B [mm]	Ciężarowna 7,5 bar				Ciężarowna 15 bar			
			h [mm]	L [mm]	B [mm]	h [mm]	L [mm]	B [mm]		
200-200	700	400	600	1200	400	500	1800	400		
200-250	800	300	600	900	400	700	1400	400		
250-200	500	200	400	800	300	500	1100	300		



BŁOK OPOROWY BETONOWY  
PRZY h ≤ 0,30m

BŁOK OPOROWY BETONOWY  
PRZY h > 0,35m

Investor:  
SAWIMED sp. z o.o.  
ul. Sierakowska 8  
00-709 Warszawa

Jedn. proj:  
DROG-SAN  
Purzec 57  
08-110 Siedlce

Temat:  
BUDOWA DWÓCH HYDRANTÓW P.POŻ  
WRAZ Z PRZYŁĄCZAMI Z ISTNIEJĄCEJ SIECI  
WODOCIĄGOWEJ na działkach  
nr 186/1, 189/1 w miejscowości Sawice Wieś gm.Repki

Stadium: Projekt

Tytuł rysunku: Blok oporowy

Rys 4  
skala:

Projektant: inż. Zygmunt Bombiński  
upr. bud. nr GP7342/47/43/91

Podpis:

Data: 08.2023

Autor opracowania: inż. Michał Romaniak

Podpis: