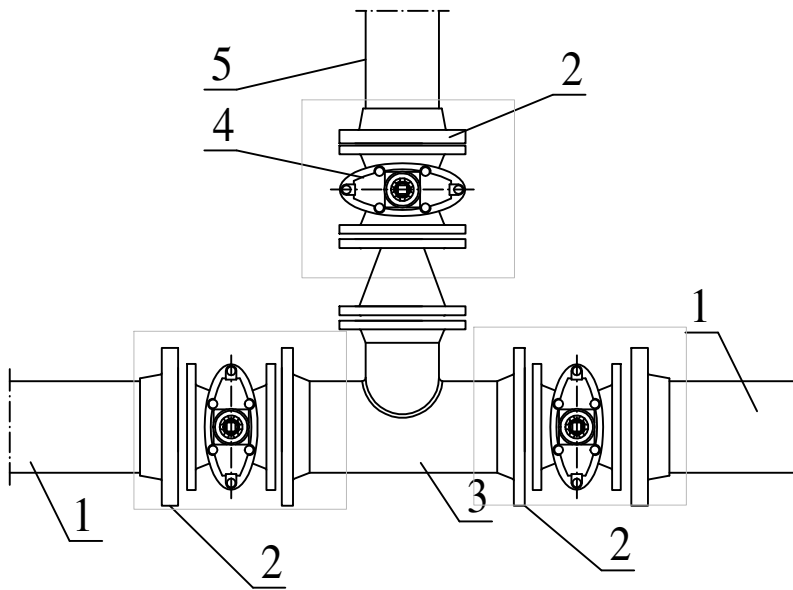


Tr1

LEGENDA:

- 1-Istn. sieć wodociągowa Ø160,
- 2-Proj. połączenie kołnierzowe do rur PE,
- 3-Proj. trójnik Ø150/100 żeliwo,
- 4-Proj. zasuwa kołnierzowa Ø100 żeliwo,,
- 5-Proj. sieć wodociągowa PE DN110,



Inwestor: SAWIMED sp. z o.o. ul. Sierakowska 8 00-709 Warszawa	
Jedn. proj: DROG-SAN Purzec 57 08-110 Siedlce	
Temat: BUDOWA DWÓCH HYDRNATÓW P.POŻ WRAZ Z PRZYŁĄCZAMI Z ISTNIEJĄCEJ SIECI WODOCIĄGOWEJ na działkach nr 186/1, 189/1 w miejscowości Sawice Wieś gm.Repki	
Stadium: Projekt	
Tytuł rysunku: Schemat węzła TR1	Rys. 3 skala:
Projektant: inż. Zygmunt Bombiński upr. bud. nr GP/7342/47/43/91	Podpis: Data: 08.2023
Autor opracowania:	Podpis:
inż. Michał Romaniak	